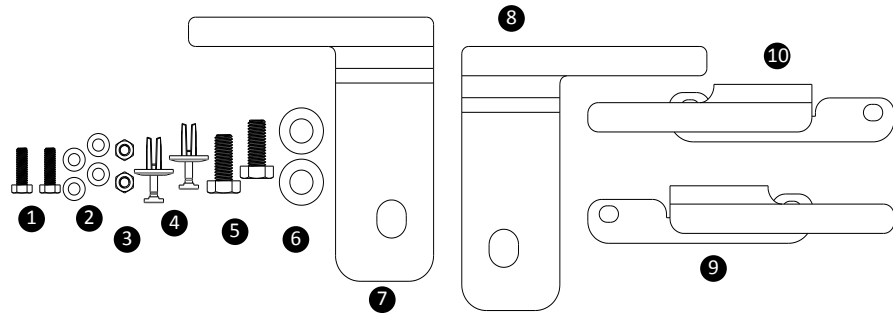


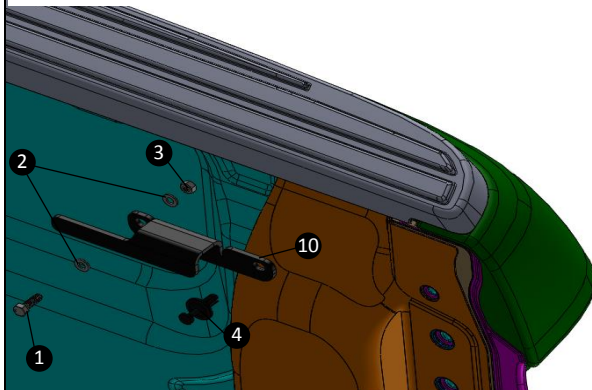
FORD RANGER BRACKET INSTALLATION

PARTS LIST:

- | | |
|---------------|----------------|
| 1. 1706186 X2 | 9. 1706192 X1 |
| 2. 1706187 X4 | 10. 1706193 X1 |
| 3. 1706188 X2 | |
| 4. 1706189 X2 | |
| 5. 1706197 X2 | TOOLS: |
| 6. 1706198 X2 | 8mm Wrench X2 |
| 7. 1706190 X1 | 10mm Wrench |
| 8. 1706191 X1 | |



PASSENGER REAR SHOWN



Push Until *Click* Sound



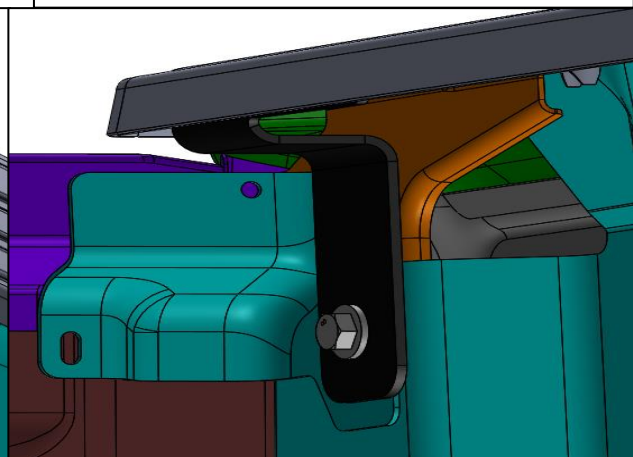
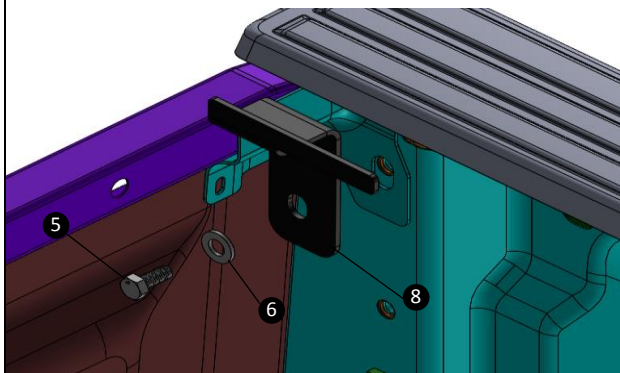
STEP 1A: Tools Required, 2 – 8mm Wrenches

Install the bracket as shown. Place one washer 1706187 on either side of the bracket, then insert the bolt 1706186 through the forward hole and washers and fasten the nut 1706188.

STEP 1B:

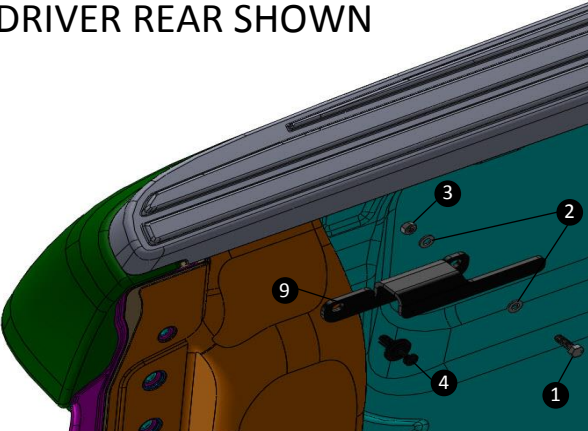
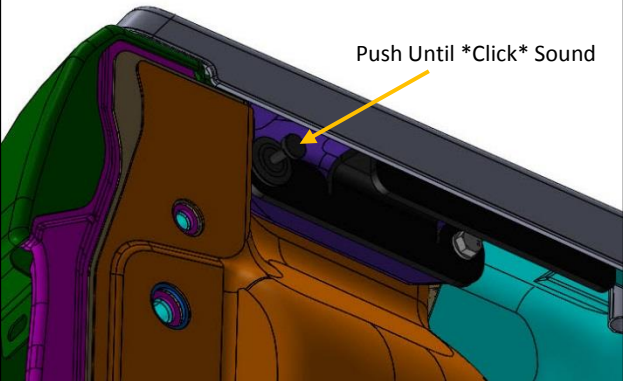
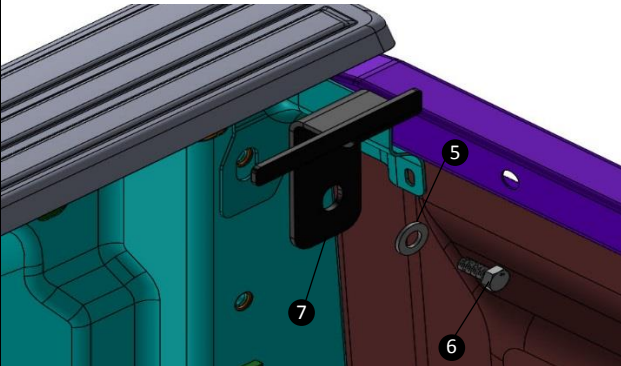

Push the pin until it pops into place making a *CLICK* sound.

PASSENGER FRONT SHOWN



STEP 2: Tools Required, 10mm Wrench

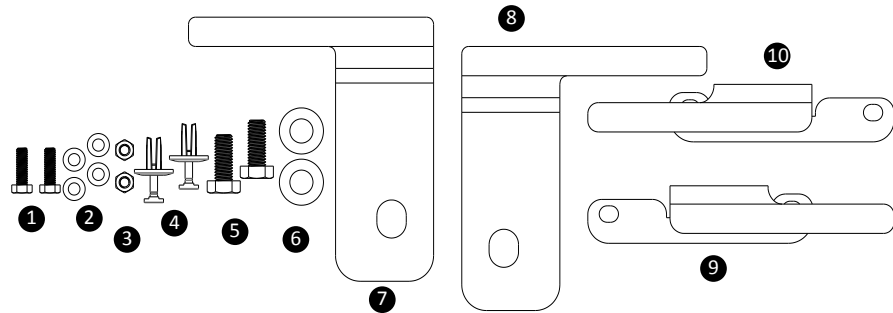
Put one washer 1706198 onto bolt 1706197 and insert the bolt through the hole in the bracket 1706191 and into the threaded insert of the front b-post. Tighten with a 10mm wrench.

<p>DRIVER REAR SHOWN</p> 	 <p>Push Until *Click* Sound</p>
<p>STEP 3A: Tools Required, Two – 8mm Wrenches Install the bracket as shown. Place one washer 1706187 on either side of the bracket, then insert the bolt 1706186 through the forward hole and washers and fasten the nut 1706188.</p>	<p>STEP 3B: Push the pin until it pops into place making a *CLICK* sound.</p>
<p>DRIVER FRONT SHOWN</p> 	
<p>STEP 4: Tools Required, 10mm Wrench Put one washer 1706198 onto bolt 1706197 and insert the bolt through the hole in the bracket 1706190 and into the threaded insert of the front b-post. Tighten with a 10mm wrench.</p>	

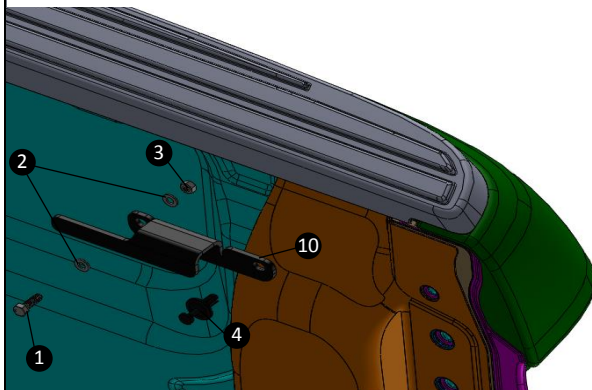
INSTALACION DE SOPORTE FORD RANGER

PARTS LIST:

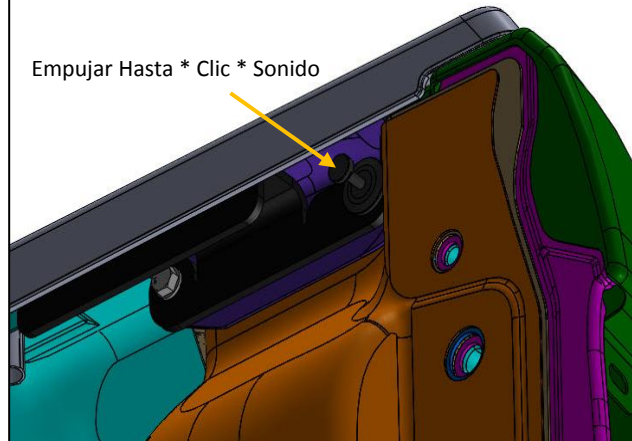
- | | |
|---------------|----------------|
| 1. 1706186 X2 | 9. 1706192 X1 |
| 2. 1706187 X4 | 10. 1706193 X1 |
| 3. 1706188 X2 | |
| 4. 1706189 X2 | TOOLS: |
| 5. 1706197 X2 | 8mm Wrench X2 |
| 6. 1706198 X2 | 10mm Wrench |
| 7. 1706190 X1 | |
| 8. 1706191 X1 | |



SE MUESTRA TRASERO DEL PASAJERO



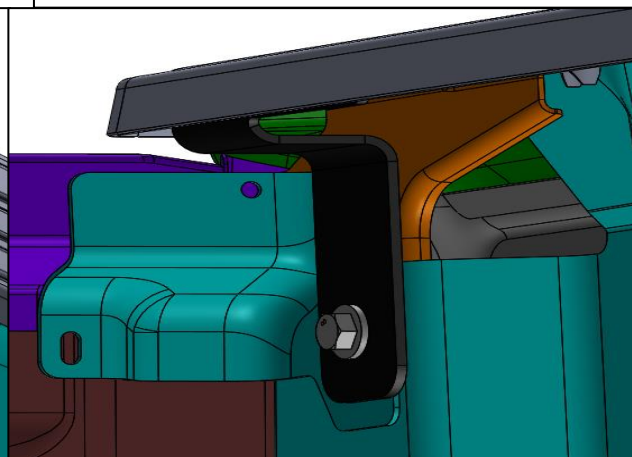
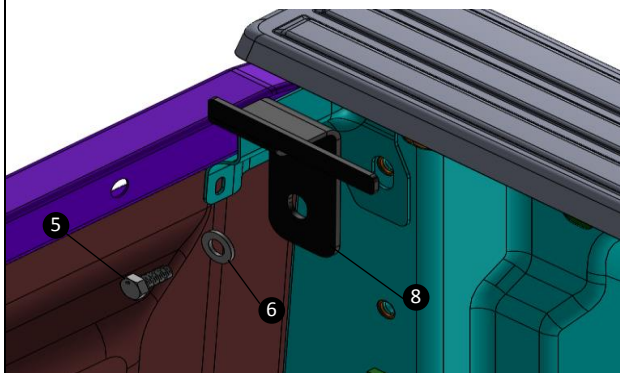
Empujar Hasta * Clic * Sonido



PASO 1A: Herramientas requeridas, llaves de 2 - 8 mm Instale el soporte como se muestra. Coloque una arandela 1706187 a cada lado del soporte, luego inserte el perno 1706186 a través del orificio delantero y las arandelas y apriete la tuerca 1706188.

PASO 1B:
Empuje el pin hasta que encaje en su lugar haciendo un sonido de * CLICK *.

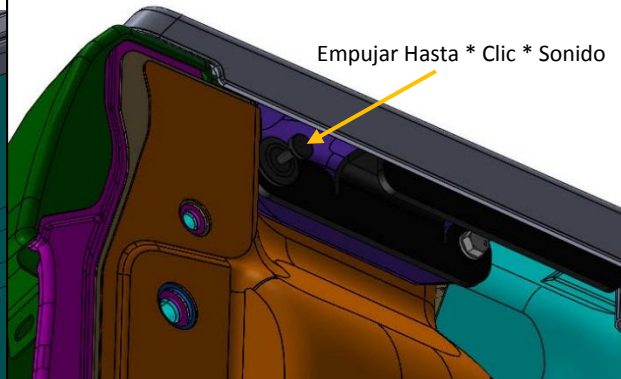
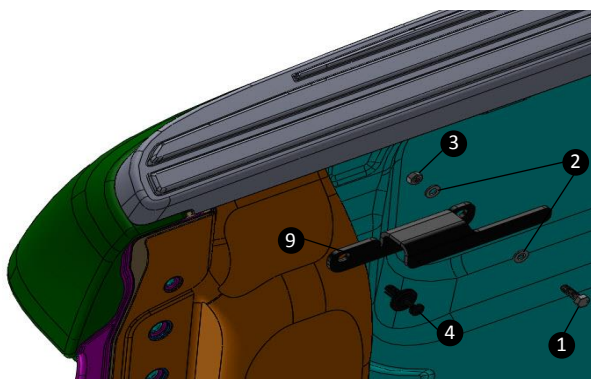
SE MUESTRA EL FRENTE DEL PASAJERO



PASO 2: Herramientas necesarias, llave de 10 mm

Coloque una arandela 1706198 en el perno 1706197 e inserte el perno a través del orificio en el soporte 1706191 y en el inserto roscado del poste delantero b. Apriete con una llave de 10 mm.

SEÑAL TRASERO DEL CONDUCTOR



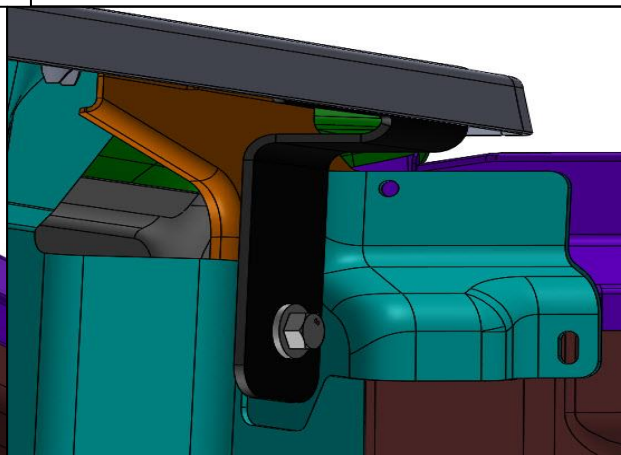
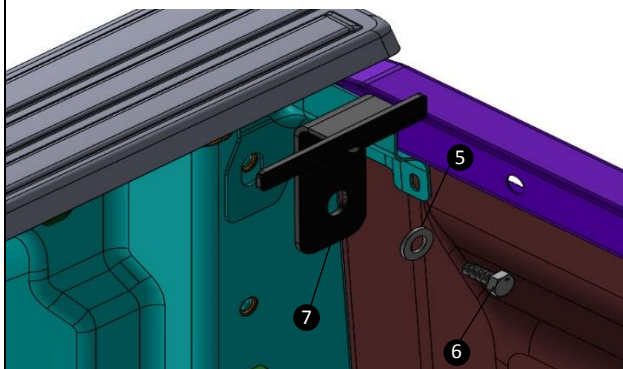
PASO 3A: Herramientas necesarias, dos llaves de 8 mm

Instale el soporte como se muestra. Coloque una arandela 1706187 a cada lado del soporte, luego inserte el perno 1706186 a través del orificio delantero y las arandelas y apriete la tuerca 1706188.

PASO 3B:

Empuje el pin hasta que encaje en su lugar haciendo un sonido de * CLICK *.

SEÑAL FRENTE DEL CONDUCTOR



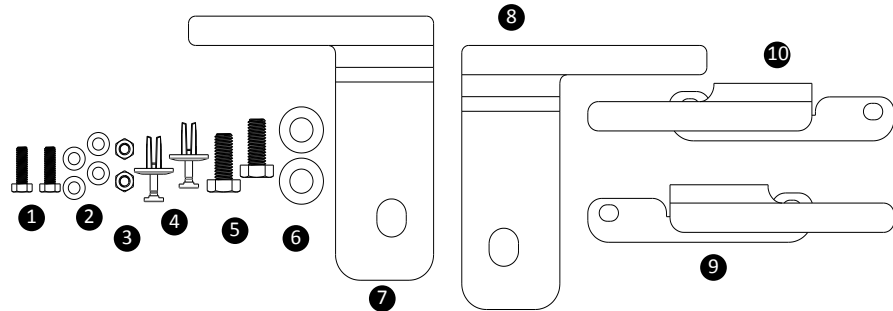
PASO 4: Herramientas necesarias, llave de 10 mm

Coloque una arandela 1706198 en el perno 1706197 e inserte el perno a través del orificio en el soporte 1706190 y en el inserto roscado del poste b frontal. Apriete con una llave de 10 mm.

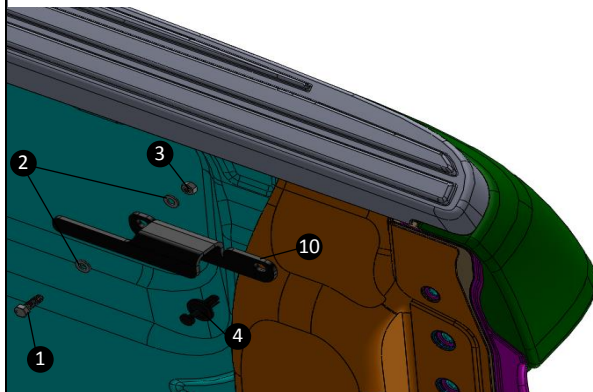
INSTALLATION DU SUPPORT DE FORD RANGER

PARTS LIST:

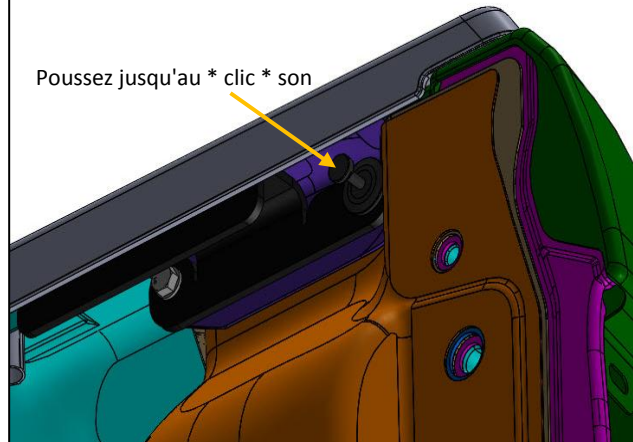
- | | |
|---------------|----------------|
| 1. 1706186 X2 | 9. 1706192 X1 |
| 2. 1706187 X4 | 10. 1706193 X1 |
| 3. 1706188 X2 | |
| 4. 1706189 X2 | |
| 5. 1706197 X2 | TOOLS: |
| 6. 1706198 X2 | 8mm Wrench X2 |
| 7. 1706190 X1 | 10mm Wrench |
| 8. 1706191 X1 | |



PASSAGER ARRIERE MONTRÉ



Poussez jusqu'au * clic * son



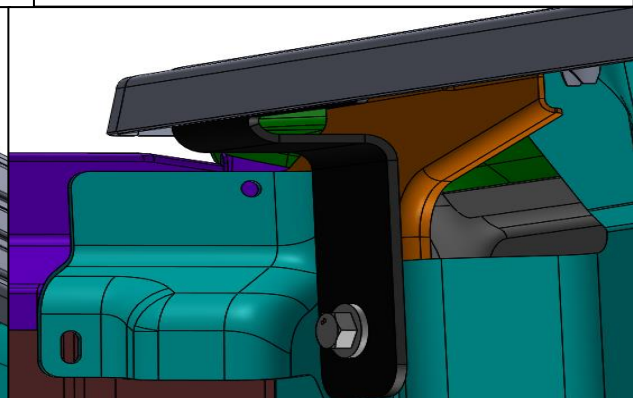
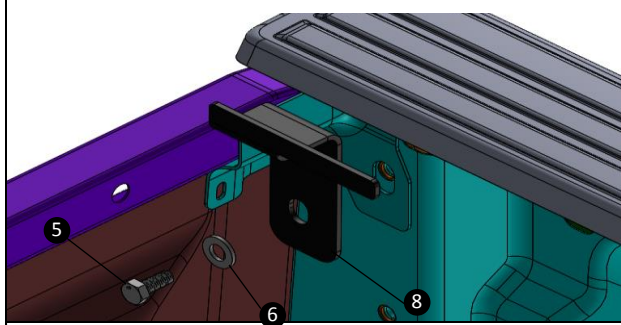
ÉTAPE 1A: Outils nécessaires, clés 2 - 8mm

Installez le support comme indiqué. Placez une rondelle 1706187 de chaque côté du support, puis insérez le boulon 1706186 dans le trou avant et les rondelles et serrez l'écrou 1706188.

ÉTAPE 1B:

Poussez la goupille jusqu'à ce qu'elle se mette en place en produisant un son * CLICK *.

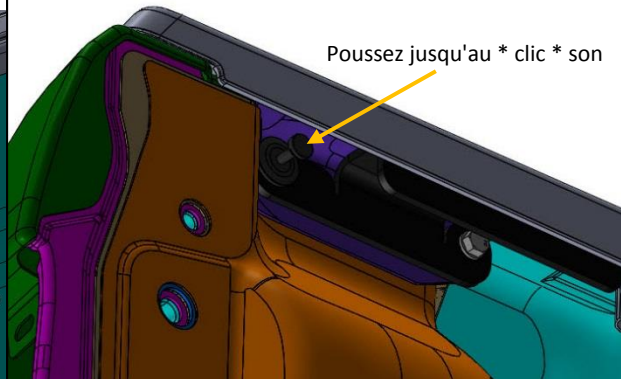
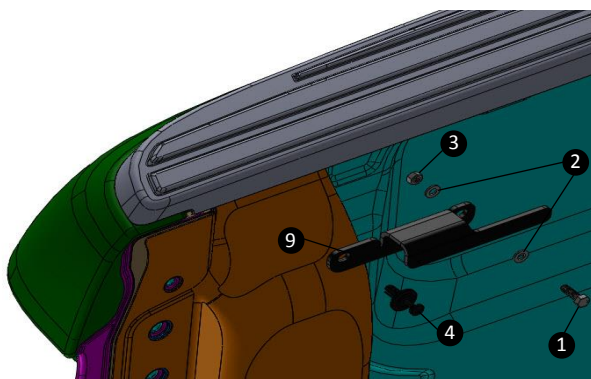
AVANT DE PASSAGER MONTRÉ



ÉTAPE 2: Outils nécessaires, clé de 10 mm

Placez une rondelle 1706198 sur le boulon 1706197 et insérez le boulon dans le trou du support 1706191 et dans l'insert fileté du montant avant. Serrer avec une clé de 10mm.

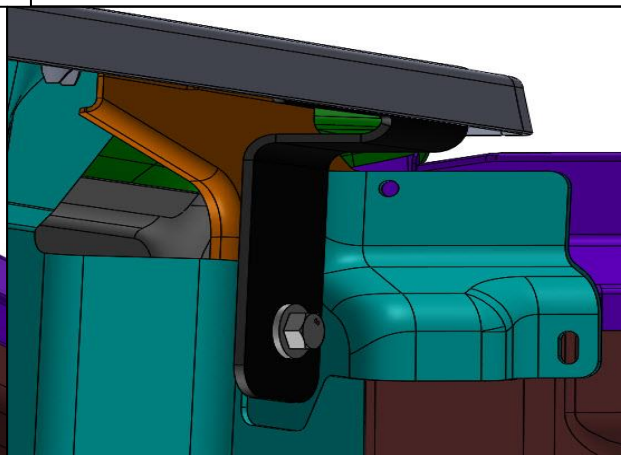
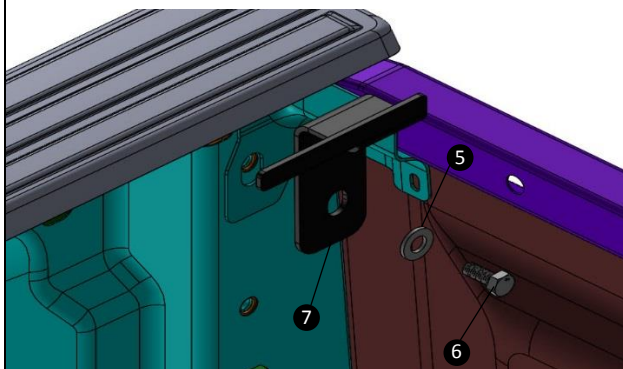
CONDUCTEUR ARRIÈRE MONTRÉ



ÉTAPE 3A: Outils nécessaires, deux clés de 8 mm
Installez le support comme indiqué. Placez une rondelle 1706187 de chaque côté du support, puis insérez le boulon 1706186 dans le trou avant et les rondelles et serrez l'écrou 1706188.

ÉTAPE 3B:
Poussez la goupille jusqu'à ce qu'elle se mette en place en produisant un son * CLICK *.

LE CONDUCTEUR AVANT MONTRÉ



ÉTAPE 4: Outils nécessaires, clé de 10 mm
Placez une rondelle 1706198 sur le boulon 1706197 et insérez le boulon dans le trou du support 1706190 et dans l'insert fileté du montant avant. Serrer avec une clé de 10mm.